

IoT カメラ

LiLz Cam-LTE

仕様書

形番 : LCAM-L1

2021年04月27日

**ハカルプラス 株式会社**

### 改訂履歴

日付	改訂者	改訂内容
2021/04/27	西谷	初版 ((株) Braveridge 発行の製品仕様書 REV 1.1 より抜粋)

承認	確認	作成
		

## 目次

1. 概要.....	4
2. 安全上のご注意.....	4
3. 使用上のご注意.....	6
4. その他注意事項.....	6
5. 基本仕様.....	7
5-1. 製品仕様.....	7
5-2. 特徴.....	8
5-3. 規格認証.....	8
6. 電氣的仕様.....	9
6-1. 定格.....	9
6-2. 電氣的仕様.....	9
6-3. カメラモジュール仕様.....	9
6-4. ブロックダイアグラム.....	10
7. 操作仕様.....	11
8. 機構図面.....	12
8-1. 本体外形図.....	12
8-2. レンズアダプタ図.....	13
8-3. 充電接点保護用シール図.....	14
9. 銘板（レーザー印刷）.....	15
10. 梱包仕様.....	15
10-1. 同梱物.....	15
10-2. 個梱包仕様.....	16
11. 免責事項について.....	17
12. 保証規定.....	18


## 1. 概要


本仕様書は、巡回点検楽スルーで使用される IoT カメラの仕様を記したものです。


## 2. 安全上のご注意


本製品のご利用に関しては、この「安全上のご注意」の注意事項をよくお読みください。

### 警告表示の意味


 **警告** この表示の注意事項を守らないと、火災・感電により死亡や大けがなど人身事故の原因となります。

 **注意** この表示の注意事項を守らないと、感電やその他の事故により怪我をしたり物的損傷を引き起こすことがあります。


 **禁止** 行為を禁止する記号


 **守る** 行為を指示する記号

### **警告**

 **禁止** 動作環境範囲外で本製品を利用しないでください。










 **禁止** 本製品の分解や改造をしないでください。

 **禁止** 必ず付属の充電ケーブルを使用して本体を充電してください。

 **禁止** 本製品を、医療機器など人命に直接的または間接的にかかわるシステムなど高い安全性が要求される用途には使用しないでください。

 **禁止** 本製品を加熱したり、火の中に入れてしないでください。

 **注意**

-  **禁止** 本機は防水構造です。浸水対応ではありませんので水中に入れたりしないでください。故障の原因になります。
-  **禁止** 本体に強いショックを与えたり、落としたり踏んだりしないでください。
-  **禁止** 暖房器具の近く、ホコリ、湿気の多いところでの使用、保管は避けてください。
-  **禁止** 本製品の本体を寒い場所から暖かい場所に移動した直後に使用しないでください。この状態で使用すると撮影部の誤動作や故障の原因となります。使用するときは移動後 2 時間以上経過してから電源を入れてください。
-  **禁止** 金属や電磁波を発生させる装置を本機に近づけないでください。通信エラーの原因になります。
-  **守る** 本製品は、国内専用です。海外では国によって電波使用制限があるため、本機を使用した場合、罰せられることがあります。
-  **守る** お手入れの際は、電源を OFF にしてください。また、シンナーやベンジン等の有機溶剤で本製品を拭かないでください。
-  **守る** フラッシュの光を直視しないでください。
-  **守る** 本体の各ネジ穴に対して、ネジ長 6mm を超えるネジを締結しないでください。締めすぎるとネジ穴が破損する原因になります。

### 3. 使用上のご注意

- ・本製品は壁や天井、床面などに設置して利用することを目的としています。  
国が定めた電波の人体吸収に関する技術(SAR)および電波防護の国際ガイドラインの適用対象外です。本製品をご使用になる際はカメラ本体より 20cm 以上離れてご利用ください。

#### 充電について

- ・本製品の充電機はリチウムイオン電池を使用しています。
- ・周囲温度が 0℃～40℃の範囲で充電できますが、バッテリーの性能を十分に発揮させるには 10～30℃で充電することをお勧めします。
- ・雨が降っているところ、湿気やほこり、振動の多いところで充電しないでください。  
充電不良の原因となります。
- ・付属の充電用ケーブルと、DC5V・出力電流 1A 以上の AC アダプタまたはモバイルバッテリーを USB 接続して充電してください。
- ・バッテリーには自己放電がありますので、使用する前に充電することをお勧めします。
- ・充電可能回数の目安は 500 回ですが、500 回未満の場合でも使用頻度、使用状況、保管状況により、満充電後の使用可能時間が短くなる場合があります。
- ・充電時間は充電電流やバッテリーの使用頻度などにより異なります。詳しくは LiLz 株式会社のホームページをご覧ください。

#### 無線通信について

- ・本製品は 2.4GHz 帯を使用します。
- ・本製品を本製品と同じ周波数を使用した無線 LAN、電子レンジ、無線機器などの周辺でご使用になりますと、本製品との間で電波干渉が発生する可能性があります。  
電波干渉が発生した場合、使用しない機器を停止するか、本製品の使用場所を変える等電波障害の生じない環境でご使用ください。
- ・本製品を航空機内で使用することはおやめください。機内での電子機器や無線機器の利用が禁止されている場合が多く、航空機内の設置などに影響を与えて事故の原因になる恐れがあります。
- ・本製品を使用する前に、近くで移動体識別用構内無線局および特定省電力無線局ならびにアマチュア無線局が運用されていないことを確認してください。万が一、本製品から移動体識別用構内無線局に対して有害な電波干渉の事例が発生した場合には本製品の使用場所の変更、または使用を中止してください。

#### SIM カードについて

- ・本製品に内蔵されている SIM カードを取り外したり、異なる SIM カードを装着しないでください。

### 4. その他注意事項

本製品に特別な品質・信頼性が要求され、その故障や誤動作が直接人命を脅かしたり、人体に危害を及ぼす恐れのある用途（航空・宇宙用・海底中継機、原子力制御システム、交通機器、医療機器、安全装置等）にご使用をお考えの際は、事前に弊社営業窓口までご相談ください。

## 5. 基本仕様

## 5-1. 製品仕様


項目	詳細
BLE モジュール	BVMCN52840FWSLR
LTE Cat1 モジュール	Quectel_EC21
SIM カード	Brave SIM (閉域網)
LTE 周波数バンド	B1/B3/B8/B18/B19/B26
LTE 送信電力	23dBm
BLE 周波数レンジ	2402MHz ~ 2480MHz
BLE 送信電力	0dBm
電源	18650 型リチウムイオン電池 (1S5P 1000mAh)
充電端子	Magconn™ (M10D)
動作電圧	3.4V ~ 4.2V
センサー	照度センサ OPT3001
カメラモジュール	Richtek SHUS47 5M (2592×1936)
ボタン数	1 個
LED	カメラフラッシュ用白色 LED×7 フルカラーLED×2
DFU (OTA)	実装
本体サイズ	W:125.5±0.5mm × H:139.9±0.5mm × D:24.5±0.5mm
本体重量	約 360g (付属品 レンズアダプタ : 約 5g)
防水	IP65 相当
使用温度範囲	-10℃~50℃
使用湿度範囲	20%~80% (結露なきこと)

## 5-2. 特徴

項目	詳細
画像の送信方法	撮影した画像データはLTE通信でクラウドに送信
撮影時のフラッシュ	照度センサーによりフラッシュの自動オン/オフ設定が可能
撮影解像度	高画質 (2592×1936)
	標準画質 (1296×960)
	低画質 (640×480)
外部アクセサリとの接続	カメラ三脚用ネジ穴 (背面 × 1、下部 × 1、側面 × 2) ネジ穴深さ (6mm) 1/4-20 UNC
レンズアダプタ	スマホ用カメラレンズを付属のレンズアダプタで後付け可能 ケンコー・トキナー製レンズ (ネジ径・ピッチ : M17×1.0) - SNS マスター 2倍望遠 - SNS マスター マクロ - リアルプロ 8倍 - リアルプロ 接写広角 120° - リアルプロ 超広角 165°
連続動作時間	1回の満充電で約3年間 (30KB程度の画像データを1日あたり3回撮影した場合の計算値)


## 5-3. 規格認証

BLE モジュール : BVMCN52840FWSLR

認証	認証内容	詳細
Bluetooth SIG 認証	Bluetooth LE 認証	Declaration ID (D042292) / QDID (115277)
Radio 規格	電波法	R:007-AH0016
	認証ラベル画像	

※ 2014年2月より Bluetooth SIG の運用指針が変わっています。不明な点は BT 認証機関にお問い合わせください。

LTE Cat. 1 モジュール : EC21-JFA-512-STD

認証	認証内容	詳細	
Radio 規格	電波法	R:211-161104	T:AD160018211
	モジュール画像		



## 6. 電氣的仕様

## 6-1. 定格

項目	MIN	TYP	MAX	単位	備考・条件
使用電源・電池		3.8		V	18650 型リチウムイオン電池 (1S5P)
入力電圧範囲	3.4		4.20	V	
充電電圧		4.20		V	
充電回数		500		回	初期電池容量の 80%となる充電回数
動作環境温度	-10		60	°C	
充電時環境温度	0		40	°C	
保管時温度	-20		25	°C	推奨保管時温度

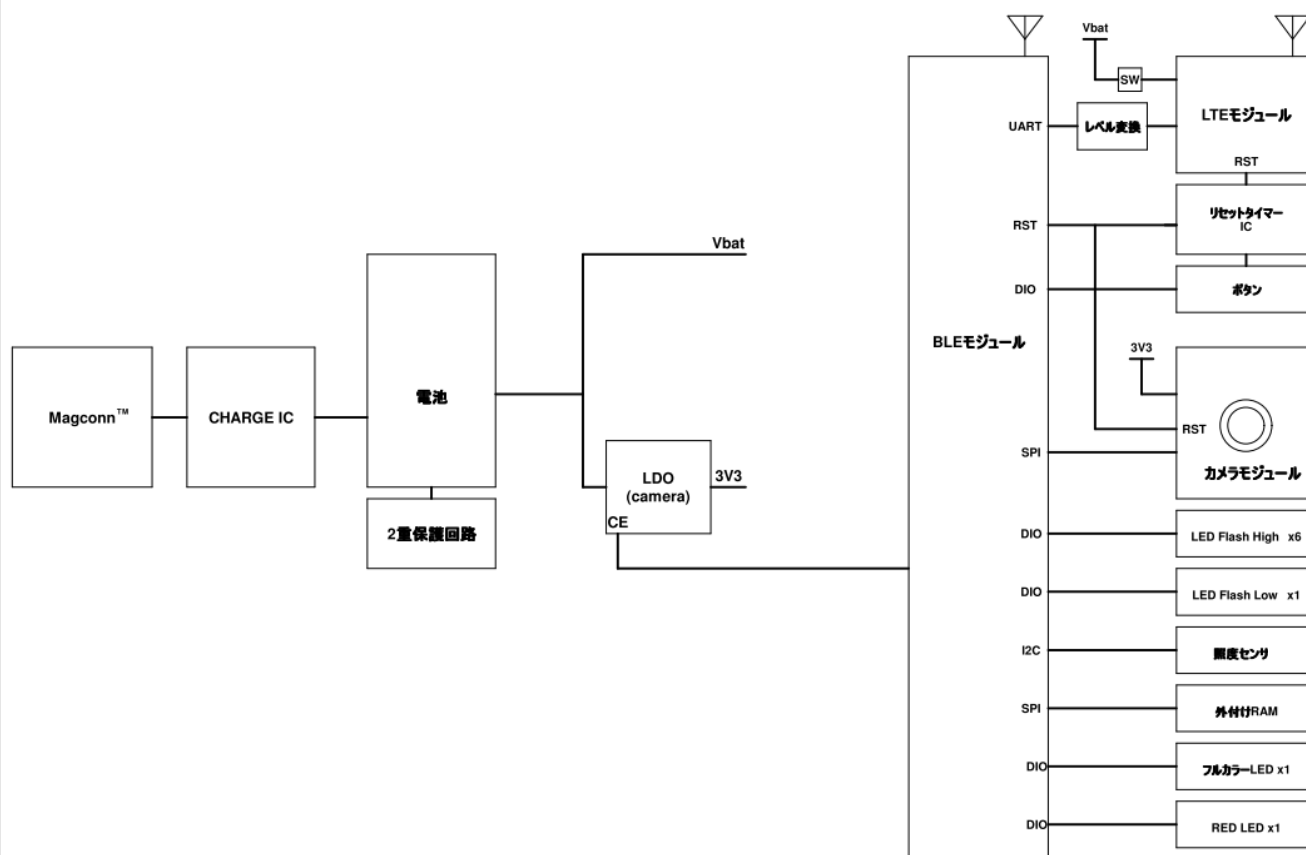
## 6-2. 電氣的仕様

項目	MIN	TYP	MAX	単位	備考・条件
LDO 出力電圧		3.3		V	±2%
I/O 電圧		3.3			nRF52840 REG0 出力電圧
待機モード		50		μA	待機時
Sleep Mode		30		μA	スリープ時(ボタン長押し赤点灯による電源 OFF 時)
ピーク電流		850		mA	LED フラッシュ点灯時
送信電力		0		dBm	
充電電流		1.0		A	電池容量 10000mAh 充電時間 約 10 時間 (電池が空の場合)
アドバタイジング インターバル (BLE 版)		10000		ms	
アドバタイジング インターバル (LTE 版)		10000		ms	

## 6-3. カメラモジュール仕様

項目	説明
センサ	OV5640+CX93610
画素数	2592×1936
センササイズ	1/4 inch
ピクセルサイズ	1.4μm × 1.4μm
Focus	Fixed
レンズ径	8.5 × 8.5mm
レンズ高さ	4.5mm
F 値	2.8
FOV	68.7
Construction	4P+IR
EFL	3.29
フレームバッファ	512KB

6-4. ブロックダイアグラム



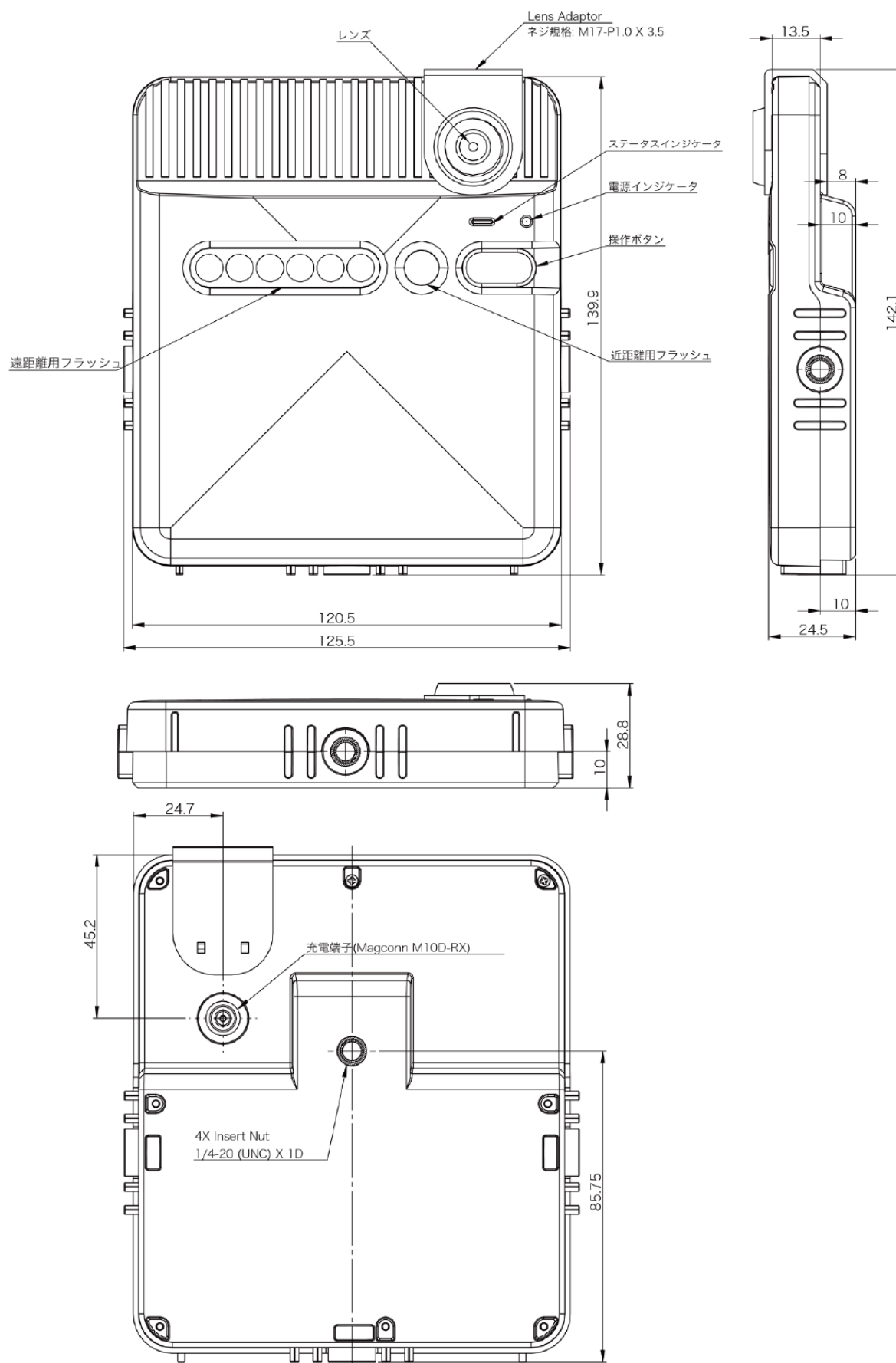
ブロック説明	説明
Magconn™	充電用コネクタ
CHARGE IC	リチウムイオン電池 充電制御回路
電池	18650 型リチウムイオン電池 (1S5P 10000mAh)
2重保護回路	2重電池保護回路
LDO (camera)	カメラモジュール用 LDO 3.3V 出力
BLE モジュール	BVMCN52840FWSLR (ロングレンジ対応 BT5.0 BLE モジュール)
レベル変換	nRF52840 (3.3V) EC21 (1.8V) 間の UART レベル変換回路
LTE モジュール	Quectel EC21 (LTE-Cat1 モジュール)
リセットタイマー IC (操作) ボタン	11.25 秒ボタン長押しによるハードリセット用回路
カメラモジュール	Richtek SHUS47※5M 対応カメラモジュール (フレームバッファ 512KB)
LED Flash High	遠距離用フラッシュ
LED Flash Low	近距離用フラッシュ
照度センサ	LED フラッシュ オン/オフ切り替え用照度センサ
外付け RAM	カメラ画像一時保存用 PSRAM (メモリサイズ 16MB)
フルカラーLED RED LED	ステータス表示用 LED

## 7. 操作仕様

状態・動作	表示		操作	備考
	電源 インジケータ	ステータス インジケータ		
電源 ON	2 秒青点灯		操作ボタン 3 秒長押し	
電源 OFF	2 秒赤点灯		操作ボタン 3 秒長押し	
LTE 通信中		青のふわふわ 点滅継続		カメラ画像転送中
LTE 初期化中		青のふわふわ 点滅継続		アクティベートの 送信中
Config モード (スマホ接続モード)		緑のふわふわ 点滅 1 回	操作ボタン 1 秒長押し	
状態確認(電源 ON)	2 秒青点灯		操作ボタン 短押し	カメラ撮影待ち状態 カメラ転送待ち状態
状態確認(Config)		緑のふわふわ 点滅 1 回	操作ボタン 短押し	
充電中	1 秒赤点滅		充電端子に 充電器接続	充電開始時に 2 秒 赤点灯
リセット			操作ボタン 11.25 秒長押し	電源リセットする

### 8. 機構図面

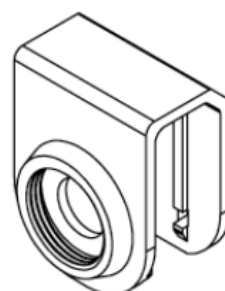
#### 8-1. 本体外形図



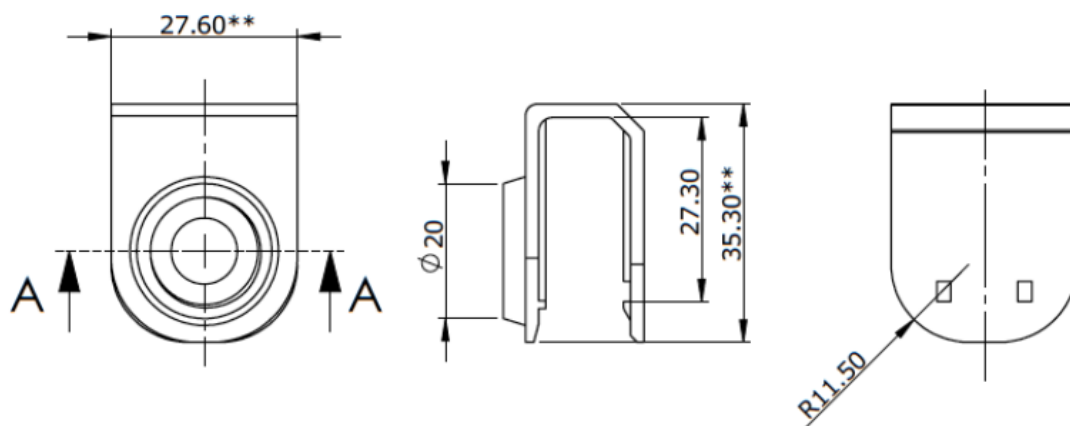
8-2. レンズアダプタ図

UNLESS OTHERWISE SPECIFIED  
LINEAR

Classification	Tolerance
0.4≤x≤3	±0.05
3<x≤6	±0.1
6<x≤30	±0.1
30<x≤120	±0.2
120<x≤400	±0.2
400<x≤1000	±0.3
1000<x≤2000	±0.5
2000<x≤4000	-

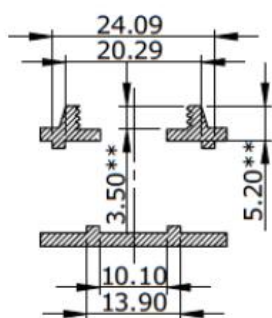


B



C

D



A-A

E

\*\* need inspection at OQC

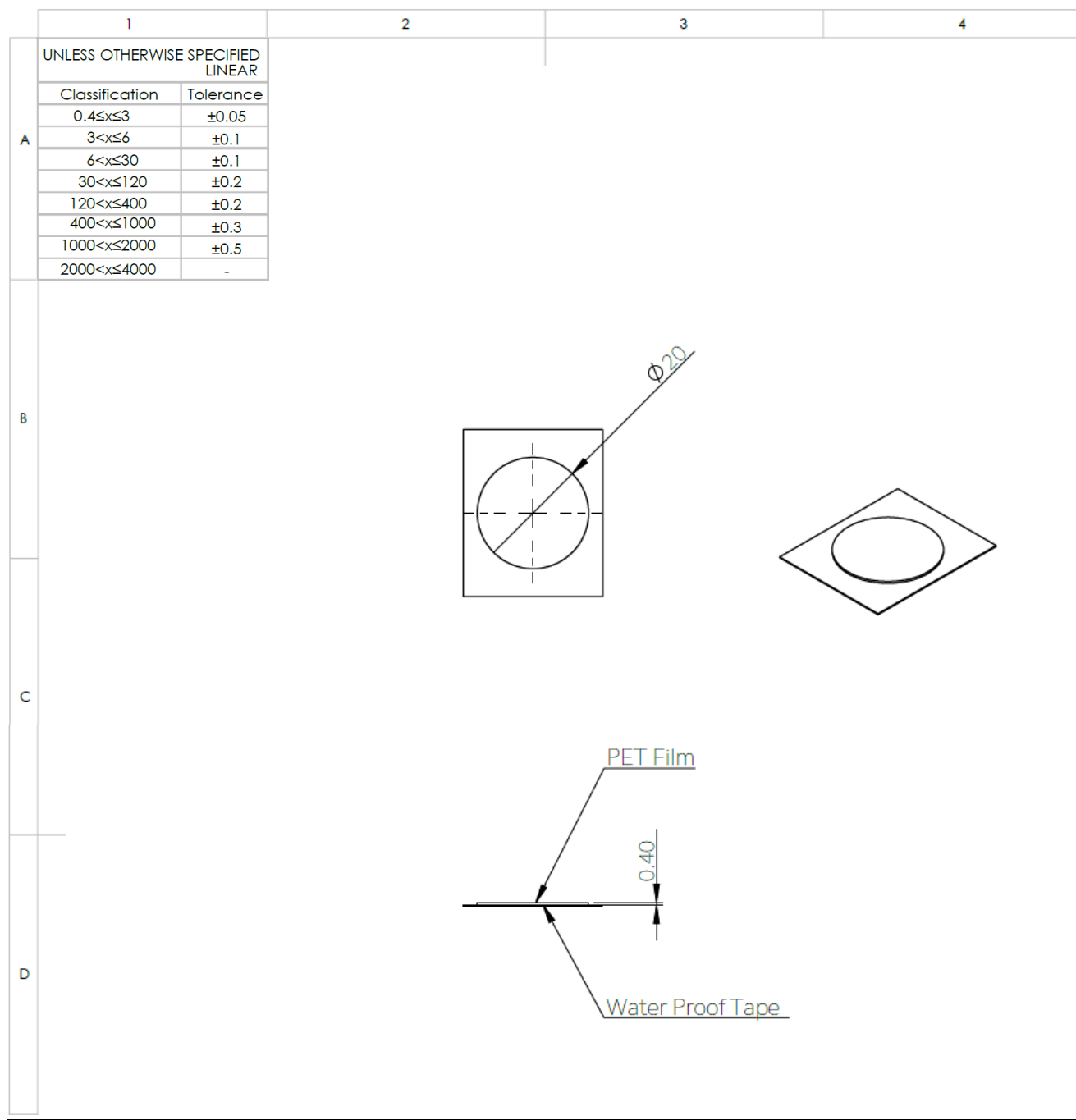
MATERIAL:

ABS (Black 6C)

TITLE:

Lens Adaptor

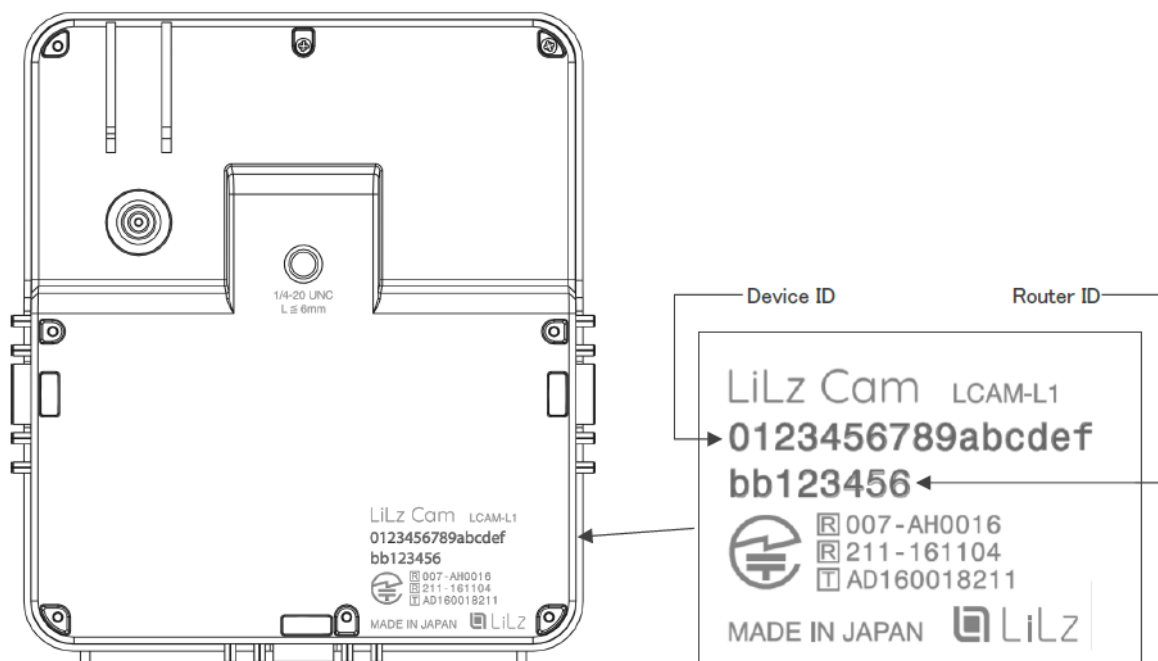
8-3. 充電接点保護用シール図



MATERIAL: 3MY4300K-04  
+東レ ルミラーx30 # 50

TITLE: Charging Port Seal

## 9. 銘板 (レーザー印刷)



※銘板のシリアル番号 (Device ID・Router ID) のアルファベットは全て小文字表記となります

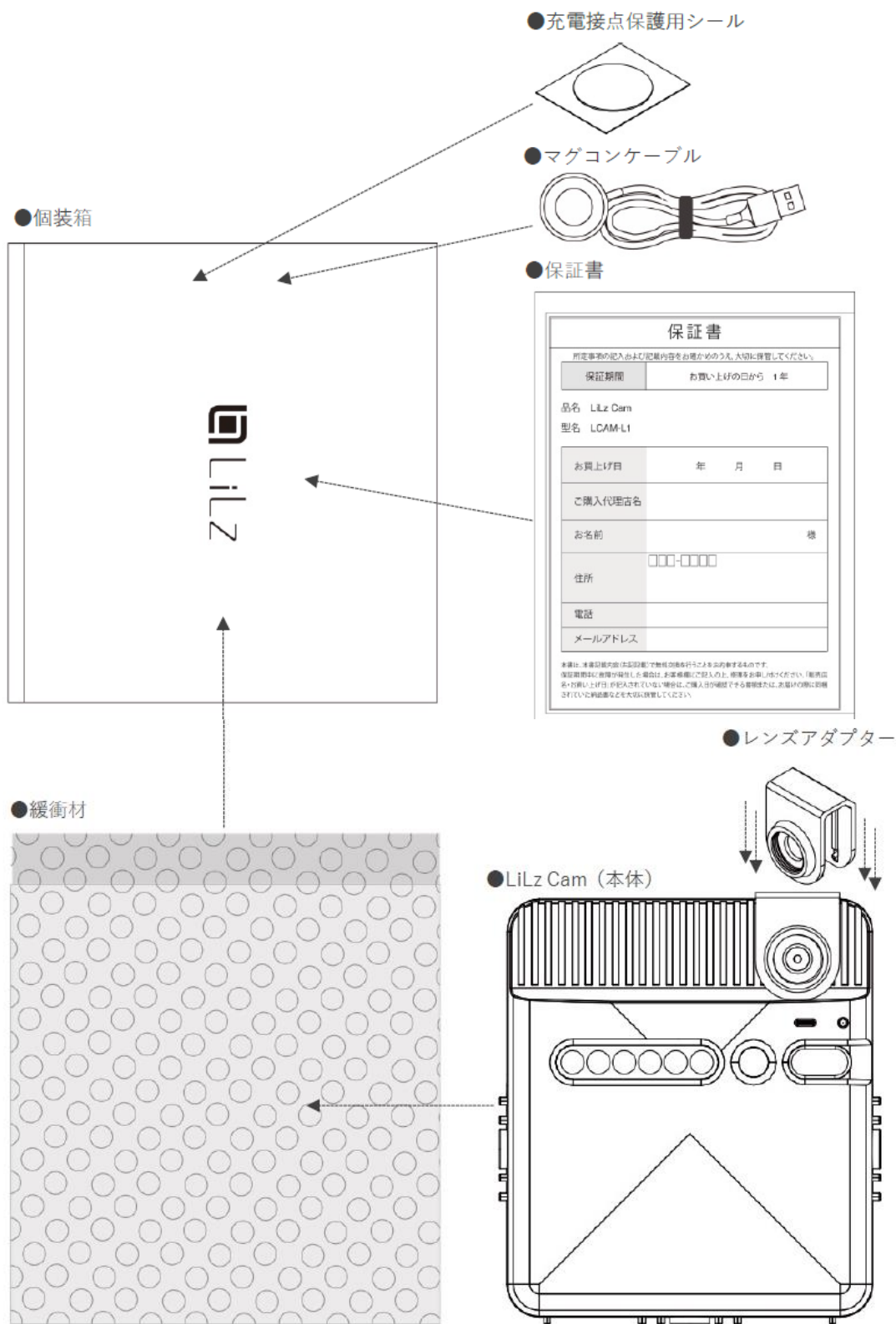
※Device ID は 16 進数となります

## 10. 梱包仕様

### 10-1. 同梱物

- ・カメラ本体
- ・充電用ケーブル×1本
- ・拡張レンズ装着用アダプタ (本製品に装着状態で同梱)
- ・充電接点保護用シール×6枚

10-2. 個梱包仕様



- カメラおよび付属部品等は図の方向で箱詰めします
- ①保証書・マグコンケーブル・マグコン塞ぎシールを個装箱に設置
- ②レンズアダプタを筐体に設置
- ③筐体・レンズアダプタを緩衝材に包装し箱詰め（背面：セロハンテープでとめる）



## 1 1. 免責事項について

- ・本製品の故障・誤作動・不具合・通信不良、地震・雷・風水害などの外的要因、当社の責任外の火災・事故および第三者による行為などの要因によって通信機会を逃したために生じたお客様の損害（事業利益の損失、事業の中断など）に対して、当社は一切その責任を負いかねます。
- ・本製品内部に保持・保存された情報の漏洩、改ざん、破壊などによる経済的・精神的損害につきましては、当社は一切その責任を負いかねます。
- ・ハードウェアおよび、ファームウェアに関しては、将来予告なく変更されることがあります。ファームウェアの更新について、内容や提供時期に関しての保証は一切ありません。
- ・本製品の初期設定、調整、設置工事などはお客様負担となります。
- ・本製品のホームページなどに記載されている性能値(スループットや連続動作時間など)は、当社試験環境下での参考測定値であり、お客様環境下で性能を保証するものではありません。また、ハードウェア、ファームウェアのバージョンアップによっては予告なく性能が上下することがあります。
- ・本製品は日本の国内法（電気用品安全法・電波法等）のもとで利用可能な製品であるため、別途定める保証規定は日本国内でのみ有効です。海外での利用はできません。また、本製品をご利用の際は各地域の法令や政令などによって利用の禁止や制限がなされていないかを確認してください。
- ・本製品を破棄するときは、地方自治体の条例に従ってください。

## 1 2 . 保証規定

- ( 1 ) 適切なご使用環境で保証期間内に本製品（ハードウェア）が故障した場合には本書に従い無料交換をさせていただきます。
- ( 2 ) 以下の場合には保証対象外になります。
  - ① 保証期間を経過した場合。
  - ② 本書のお買い上げの年月日、お客様情報、ご購入代理店名、もしくは納品書などの購入証明がない場合。
  - ③ 保証書に虚偽・偽造が認められた場合。
  - ④ 保証期間中に発生した故障について、保証期間終了後に交換依頼された場合。
  - ⑤ 使用上の誤り（本書に記載の“安全上のご注意”に記載の注意事項を守らず使用した場合を含む）による故障・損傷。
  - ⑥ 他の機器から受けた損害による故障・損傷。
  - ⑦ お買い上げ後の移設、輸送、落下による故障・損傷。
  - ⑧ 火災、地震、風水害、落雷その他の天変地異、公害、塩害、異常電圧などによる故障・損傷。
  - ⑨ 消耗・摩耗した部品の交換、汚損した部分の交換。
  - ⑩ その他、交換が認められない事由が発見された場合。
- ( 3 ) 本書に基づく無料交換後の製品については、初回ご購入時の保証期間が適用されます。
- ( 4 ) お客様が購入された製品について、債務不履行又は不法行為に基づく損害賠償責任は、本製品購入代金を上限とさせていただきます。
- ( 5 ) 本製品の故障によりお買い上げの製品を使用できなかったことによって、二次的に発生した損害については一切責任を負いません。
- ( 6 ) お客様及び第三者の故意又は過失が原因と認められる本製品の故障・不具合の発生につきましては、弊社では一切の責任を負いません。
- ( 7 ) 故障の際または交換により本機に記録された内容が消失等する場合がありますが、記録内容についての補償はいたしません。
- ( 8 ) 当社はおお客様への事前の通知およびその承諾なしに本保証規定の内容を変更できるものとします。変更後の保証規定については、LiLz 株式会社 Web サイトのサービスページなどにより通知するものとし、通知によりお客様は保証規定の変更を同意したものとみなします。

※ 本製品の保証規定は日本国内でのみ有効です。